

## MODULE ALARME AMIFROID ME – 8T – 2A – 64 SD

### UTILISATION :

Ce module est principalement utilisé pour la télégestion de températures des postes froid avec prise d'informations des cycles de dégivrage, de Marche/Arrêt, ou de défauts techniques, en salle des machines ou à proximité des sondes par les boîtiers BR-SD.

La prise en compte des d'informations de dégivrage et de Marche/Arrêt, servent à la mise hors service de l'alarme température sur le système de télégestion utilisé durant un cycle de dégivrage ou à l'arrêt du poste froid.

**CAPACITÉ MAXIMALE :** 72 entrées TOR, 2 entrées analogiques 0 / 10v DC et 64 sondes température – 40 / + 40 °C

### CONFIGURATION :

#### Par Module AMIFROID ME-8T-2A-64SD

- 8 entrées TOR pour contacts secs, libres de potentiel, défauts techniques, inter Marche/Arrêt ou contacts de dégivrage. (exemple : contacteur dégivrage en salle des machines)
- 2 entrées analogiques 0 / 10v DC

- Alimentation 240v + Terre + / - 10 % - 3 VA avec fusible 5 x 25 / 0.5 A

- 1 port de communication RS 485 avec protocole compatible MODBUS

- 1 bloc de 6 switches pour codage de son N° d'esclave MODBUS (0 à 31)

•

Nota : le switch 6 sert au paramétrage de la communication MODBUS du module soit : sur OFF = 4800 bauds sur ON = 9600 bauds

- 1 led pour contrôle de communication du réseau MODBUS

- 8 leds de contrôle des entrées TOR (allumée = entrée état 1)

- 1 port de communication AMIBUS à 4 fils pour la gestion de 32 boîtiers AMIFROID BR - SD

#### Par boîtier AMIFROID BR-SD

- 2 sondes de température AMIFROID SUA- (- 40 / + 40 °C)

- 2 contacts secs, libres de potentiel, pour défauts techniques, inter Marche/Arrêt ou contacts de dégivrage.

### ACCESSOIRES :

SONDE NTC -40 / 40 °C réf : AMIFROID SUA-4 (4m)

BOÎTIER BR-SD réf : AMIFROID BR-SD

- 4 bornes pour 2 sondes de température AMIFROID SUA– 4

- 3 bornes pour contacts de dégivrage, inter Marche/Arrêt ou défaut technique (commun sur borne 5v)

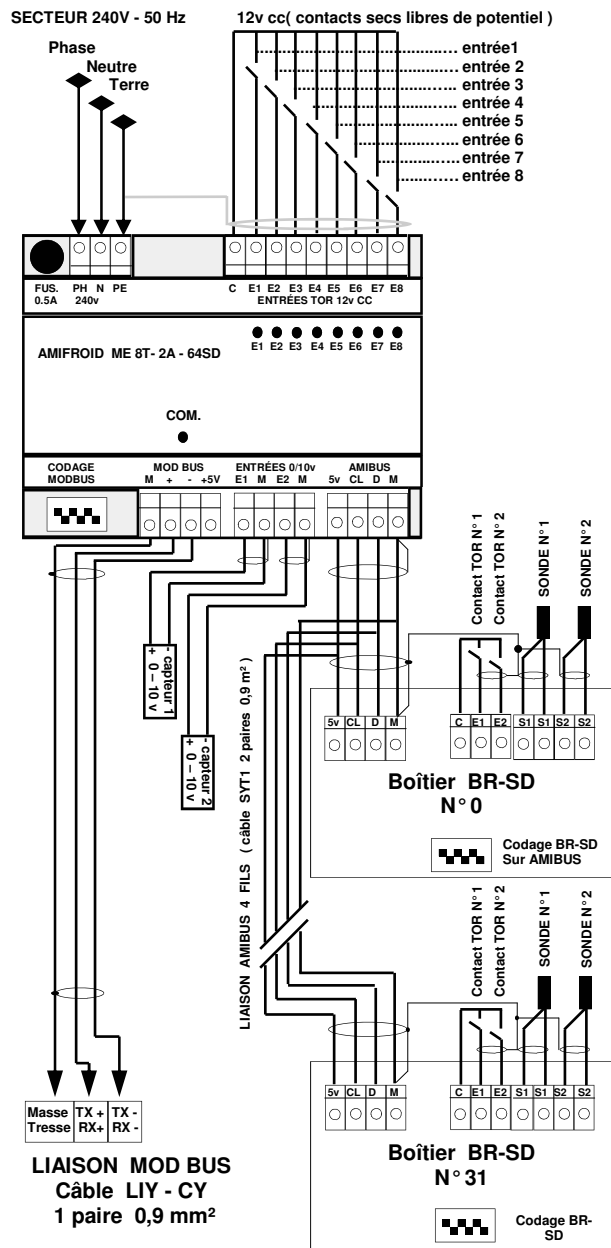
- 4 bornes pour liaison câble AMIBUS

- 1 bloc de 5 switches pour le codage de son N° d'esclave sur AMIBUS (0 à 31)

**ATTENTION :** La longueur du câble AMIBUS ne doit pas excéder 300 m ( câbles en étoile compris ) et si possible réalisez un câblage AMIBUS avec le minimum de raccordements en étoile.

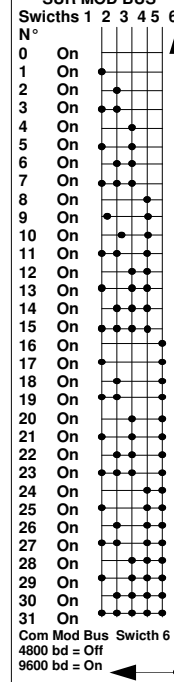
RACCORDEMENTS DU MODULE : ME-8T-2A-64SD  
RACCORDEMENTS DU BOÎTIER : BR – SD

commun des entrées +12 v CC ( utilisez des câbles blindés avec la tresse mise à la terre à une seule extrémité )

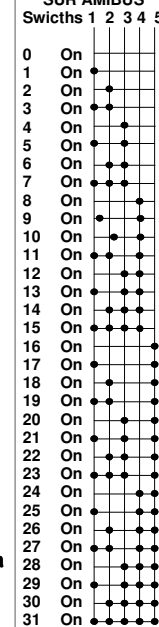


LIAISON MOD BUS  
Câble LIY - CY  
1 paire 0,9 mm<sup>2</sup>

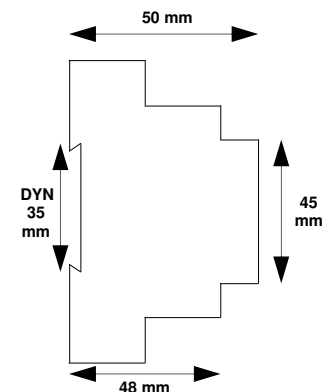
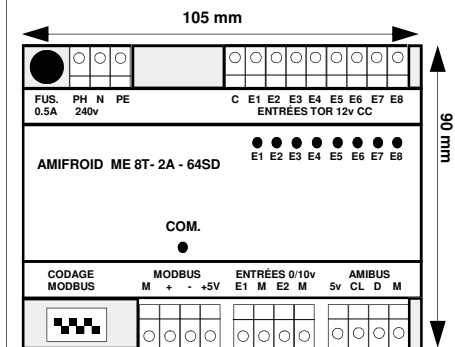
CODAGE MODULE  
ME 8T-2A-64SD  
SUR MOD BUS



CODAGE  
BOÎTIERS BR-SD  
SUR AMIBUS

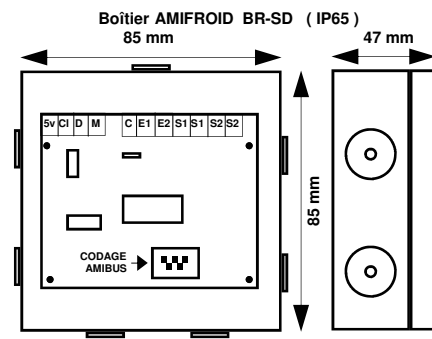


ENCOMBREMENTS du module AMIFROID  
ME-8T-2A-64SD  
et du boîtier AMIFROID BR-SD



### CONNECTIQUE EMBROCHABLE

Toutes les bornes de raccordement des modules sont de type embrochable par blocs de fonction.  
Température de travail : 0 / 60 °C  
Stockage : - 25 à + 70 °C  
Connexions : bornes à vis de 4 mm<sup>2</sup>  
Degrés de protection : IP20 ( pour un IP supérieur, installez les modules dans un coffret de type modulaire à fenêtre étanche ou à l'intérieur d'une armoire étanche )  
Poids : 350 g



**Attention :** Si le module et le dernier esclave de la liaison MOD BUS il y a lieu de raccorder une résistance de 120 ohms , sur les bornes + et – du bornier MOD BUS.

ADRESSES	BITS	FONCTIONS
0000	bit0	état entrée E1
0000	bit1	état entrée E2
0000	bit2	état entrée E3
0000	bit3	état entrée E4
0000	bit4	état entrée E5
0000	bit5	état entrée E6
0000	bit6	état entrée E7
0000	bit7	état entrée E8
0001		valeur entrée 1 0 – 10v
0002		valeur entrée 2 0 – 10v
0003		libre
0004		libre
0005		libre
0006		libre
0007		libre
0008		valeur Sonde 1 boîtier BRSD 0
0009		valeur Sonde 2 boîtier BRSD 0
000A	bit0	état entrée E1 boîtier BRSD 0
000A	bit1	état entrée E2 boîtier BRSD 0
000A	bit15	état Com. AMIBUS boîtier BRSD 0
000B		valeur Sonde 1 boîtier BRSD 1
000C		valeur Sonde 2 boîtier BRSD 1
000D	bit0	état entrée E1 boîtier BRSD 1
000D	bit1	état entrée E2 boîtier BRSD 1
000D	bit15	état Com. AMIBUS boîtier BRSD 1
000E		valeur Sonde 1 boîtier BRSD 2
000F		valeur Sonde 2 boîtier BRSD 2
0010	bit0	état entrée E1 boîtier BRSD 2
0010	bit1	état entrée E2 boîtier BRSD 2
0010	bit15	état Com. AMIBUS boîtier BRSD 2
0011		valeur Sonde 1 boîtier BRSD 3
0012		valeur Sonde 2 boîtier BRSD 3
0013	bit0	état entrée E1 boîtier BRSD 3
0013	bit1	état entrée E2 boîtier BRSD 3
0013	bit15	état Com. AMIBUS boîtier BRSD 3
0014		valeur Sonde 1 boîtier BRSD 4
0015		valeur Sonde 2 boîtier BRSD 4
0016	bit0	état entrée E1 boîtier BRSD 4
0016	bit1	état entrée E2 boîtier BRSD 4
0016	bit15	état Com. AMIBUS boîtier BRSD 4
0017		valeur Sonde 1 boîtier BRSD 5
0018		valeur Sonde 2 boîtier BRSD 5
0019	bit0	état entrée E1 boîtier BRSD 5
0019	bit1	état entrée E2 boîtier BRSD 5
0019	bit15	état Com. AMIBUS boîtier BRSD 5
001A		valeur Sonde 1 boîtier BRSD 6
001B		valeur Sonde 2 boîtier BRSD 6
001C	bit0	état entrée E1 boîtier BRSD 6
001C	bit1	état entrée E2 boîtier BRSD 6
001C	bit15	état Com. AMIBUS boîtier BRSD 6
001D		valeur Sonde 1 boîtier BRSD 7
001E		valeur Sonde 2 boîtier BRSD 7
001F	bit0	état entrée E1 boîtier BRSD 7
001F	bit1	état entrée E2 boîtier BRSD 7
001F	bit15	état Com. AMIBUS boîtier BRSD 7
0020		valeur Sonde 1 boîtier BRSD 8
0021		valeur Sonde 2 boîtier BRSD 8
0022	bit0	état entrée E1 boîtier BRSD 8
0022	bit1	état entrée E2 boîtier BRSD 8
0022	bit15	état Com. AMIBUS boîtier BRSD 8
0023		valeur Sonde 1 boîtier BRSD 9
0024		valeur Sonde 2 boîtier BRSD 9
0025	bit0	état entrée E1 boîtier BRSD 9
0025	bit1	état entrée E2 boîtier BRSD 9
0025	bit15	état Com. AMIBUS boîtier BRSD 9
0026		valeur Sonde 1 boîtier BRSD 10
0027		valeur Sonde 2 boîtier BRSD 10
0028	bit0	état entrée E1 boîtier BRSD 10
0028	bit1	état entrée E2 boîtier BRSD 10
0028	bit15	état Com. AMIBUS boîtier BRSD 10

ADRESSES	BITS	FONCTIONS
0029		valeur Sonde 1 boîtier BRSD 11
002A		valeur Sonde 2 boîtier BRSD 11
002B	bit0	état entrée E1 boîtier BRSD 11
002B	bit1	état entrée E2 boîtier BRSD 11
002B	bit15	état Com. AMIBUS boîtier BRSD 11
002C		valeur Sonde 1 boîtier BRSD 12
002D		valeur Sonde 2 boîtier BRSD 12
002E	bit0	état entrée E1 boîtier BRSD 12
002E	bit1	état entrée E2 boîtier BRSD 12
002E	bit15	état Com. AMIBUS boîtier BRSD 12
002F		valeur Sonde 1 boîtier BRSD 13
0030		valeur Sonde 2 boîtier BRSD 13
0031	bit0	état entrée E1 boîtier BRSD 13
0031	bit1	état entrée E2 boîtier BRSD 13
0031	bit15	état Com. AMIBUS boîtier BRSD 13
0032		valeur Sonde 1 boîtier BRSD 14
0033		valeur Sonde 2 boîtier BRSD 14
0034	bit0	état entrée E1 boîtier BRSD 14
0034	bit1	état entrée E2 boîtier BRSD 14
0034	bit15	état Com. AMIBUS boîtier BRSD 14
0035		valeur Sonde 1 boîtier BRSD 15
0036		valeur Sonde 2 boîtier BRSD 15
0037	bit0	état entrée E1 boîtier BRSD 15
0037	bit1	état entrée E2 boîtier BRSD 15
0037	bit15	état Com. AMIBUS boîtier BRSD 15
0038		valeur Sonde 1 boîtier BRSD 16
0039		valeur Sonde 2 boîtier BRSD 16
003A	bit0	état entrée E1 boîtier BRSD 16
003A	bit1	état entrée E2 boîtier BRSD 16
003A	bit15	état Com. AMIBUS boîtier BRSD 16
003B		valeur Sonde 1 boîtier BRSD 17
003C		valeur Sonde 2 boîtier BRSD 17
003D	bit0	état entrée E1 boîtier BRSD 17
003D	bit1	état entrée E2 boîtier BRSD 17
003D	bit15	état Com. AMIBUS boîtier BRSD 17
003E		valeur Sonde 1 boîtier BRSD 18
003F		valeur Sonde 2 boîtier BRSD 18
0040	bit0	état entrée E1 boîtier BRSD 18
0040	bit1	état entrée E2 boîtier BRSD 18
0040	bit15	état Com. AMIBUS boîtier BRSD 18
0041		valeur Sonde 1 boîtier BRSD 19
0042		valeur Sonde 2 boîtier BRSD 19
0043	bit0	état entrée E1 boîtier BRSD 19
0043	bit1	état entrée E2 boîtier BRSD 19
0043	bit15	état Com. AMIBUS boîtier BRSD 19
0044		valeur Sonde 1 boîtier BRSD 20
0045		valeur Sonde 2 boîtier BRSD 20
0046	bit0	état entrée E1 boîtier BRSD 20
0046	bit1	état entrée E2 boîtier BRSD 20
0046	bit15	état Com. AMIBUS boîtier BRSD 20
0047		valeur Sonde 1 boîtier BRSD 21
0048		valeur Sonde 2 boîtier BRSD 21
0049	bit0	état entrée E1 boîtier BRSD 21
0049	bit1	état entrée E2 boîtier BRSD 21
0049	bit15	état Com. AMIBUS boîtier BRSD 21
004A		valeur Sonde 1 boîtier BRSD 22
004B		valeur Sonde 2 boîtier BRSD 22
004C	bit0	état entrée E1 boîtier BRSD 22
004C	bit1	état entrée E2 boîtier BRSD 22
004C	bit15	état Com. AMIBUS boîtier BRSD 22
004D		valeur Sonde 1 boîtier BRSD 23
004E		valeur Sonde 2 boîtier BRSD 23
004F	bit0	état entrée E1 boîtier BRSD 23
004F	bit1	état entrée E2 boîtier BRSD 23
004F	bit15	état Com. AMIBUS boîtier BRSD 23
0050		valeur Sonde 1 boîtier BRSD 24
0051		valeur Sonde 2 boîtier BRSD 24
0052	bit0	état entrée E1 boîtier BRSD 24
0052	bit1	état entrée E2 boîtier BRSD 24
0052	bit15	état Com. AMIBUS boîtier BRSD 24

0053		valeur Sonde 1 boîtier BRSD 25
0054		valeur Sonde 2 boîtier BRSD 25
0055	bit0	état entrée E1 boîtier BRSD 25
0055	bit1	état entrée E2 boîtier BRSD 25
0055	bit15	état Com. AMIBUS boîtier BRSD 25
0056		valeur Sonde 1 boîtier BRSD 26
0057		valeur Sonde 2 boîtier BRSD 26
0058	bit0	état entrée E1 boîtier BRSD 26
0058	bit1	état entrée E2 boîtier BRSD 26
0058	bit15	état Com. AMIBUS boîtier BRSD 26
0059		valeur Sonde 1 boîtier BRSD 27
005A		valeur Sonde 2 boîtier BRSD 27
005B	bit0	état entrée E1 boîtier BRSD 27
005B	bit1	état entrée E2 boîtier BRSD 27
005B	bit15	état Com. AMIBUS boîtier BRSD 27
005C		valeur Sonde 1 boîtier BRSD 28
005D		valeur Sonde 2 boîtier BRSD 28
005E	bit0	état entrée E1 boîtier BRSD 28
005E	bit1	état entrée E2 boîtier BRSD 28
005E	bit15	état Com. AMIBUS boîtier BRSD 28
005F		valeur Sonde 1 boîtier BRSD 29
0060		valeur Sonde 2 boîtier BRSD 29
0061	bit0	état entrée E1 boîtier BRSD 29
0061	bit1	état entrée E2 boîtier BRSD 29
0061	bit15	état Com. AMIBUS boîtier BRSD 29
0062		valeur Sonde 1 boîtier BRSD 30
0063		valeur Sonde 2 boîtier BRSD 30
0064	bit0	état entrée E1 boîtier BRSD 30
0064	bit1	état entrée E2 boîtier BRSD 30
0064	bit15	état Com. AMIBUS boîtier BRSD 30
0065		valeur Sonde 1 boîtier BRSD 31
0066		valeur Sonde 2 boîtier BRSD 31
0067	bit0	état entrée E1 boîtier BRSD 31
0067	bit1	état entrée E2 boîtier BRSD 31
0067	bit15	état Com. AMIBUS boîtier BRSD 31

**ATTENTION** : à chaque changement de positionnement des swicths de codage de numéro d'esclave MODBUS du module ME-8T ou de codage de numéro d'esclave AMIBUS d'un boîtier BR-SD, vous devez réinitialiser le module, par une coupure et une remise sous tension du module.